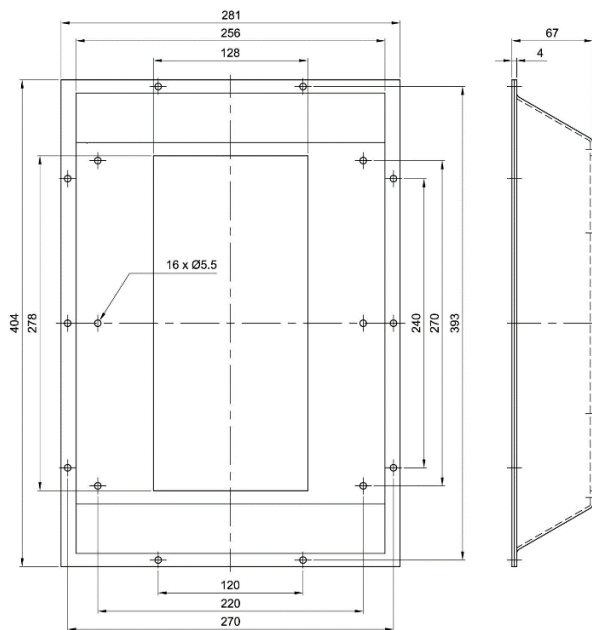


EPSFC-50-A

Folha de dados



Dimensões:



Dados técnicos:

Peso	1,7 kg
Faixa de temperatura operacional	-40 .. +120 °C
Adequado para os dispositivos	EPFDC-50-A, EPFAC-50-A
Certificados	CE

