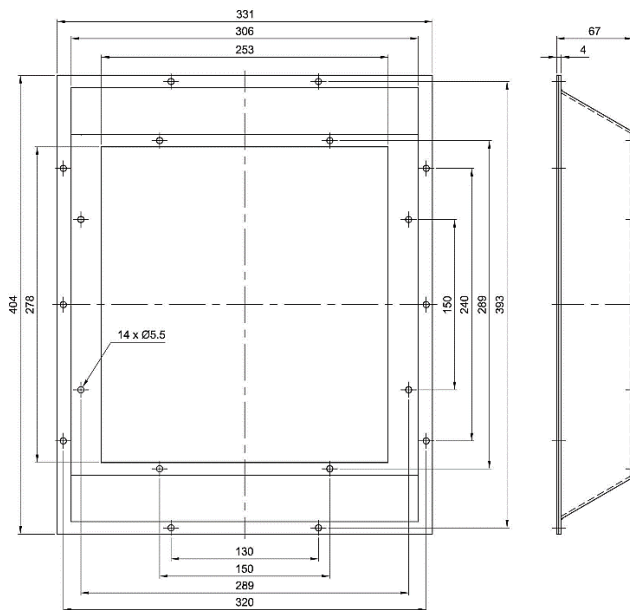


EPSFA-200-A

Folha de dados



Dimensões:



Dados técnicos:

Peso	1,6 kg
Faixa de temperatura operacional	-40 .. +120 °C
Adequado para os dispositivos	EPDC-200-A, EPAC-200-A
Certificados	CE

