

EPAC-100-A

Folha de Dados

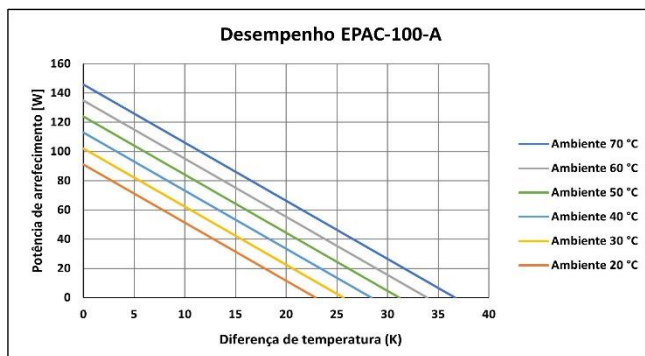


Informação técnica:

Tensão da alimentação	90..305 V-AC, 47-63 Hz, 127-431 V-DC
Entrada nominal	157 W
Peso	10 kg
Potência de arrefecimento (L35/L35)	107 W
Ruído (externo)	57 dB(A)
Grau de proteção (externo)	IP67
Grau de proteção (interno)	IP20
Faixa de temperatura operacional	-20 .. +70 °C
MTBF	138000 h min.
Contacto de alarme	max. 250 V-AC / 30 V-DC max. 5 A
Alarme - temperatura	80°C +/- 5°C de temperatura do dissipador
Temperatura de desligamento	90°C +/- 5°C de temperatura do dissipador
Certificados	CE



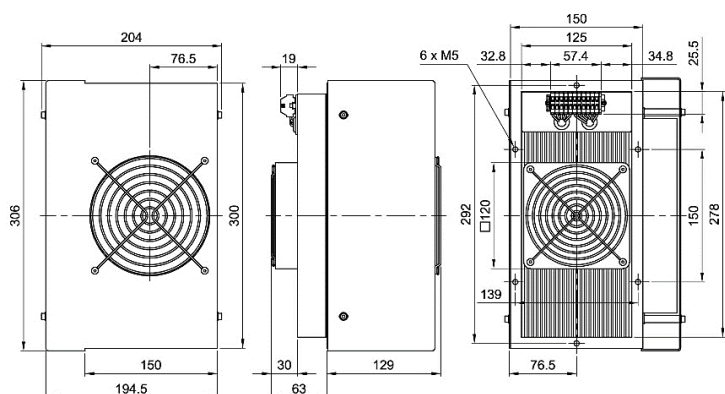
Desempenho:



Terminais:

Terminal	Conexão
1	Voltagem de saída (+ 24 V-DC)
2	Voltagem de saída (0 V)
3	Módulos Peltier (+ 24 V-DC)
4	Módulos Peltier (0 V)
5	Ventilador externo (+ 24 V-DC)
6	Ventilador Interno (+ 24 V-DC)
7	Chave de Alarme (potencial livre)
8	Chave de Alarme (potencial livre)
9	L – Tensão de Alimentação (90..305 V-AC)
10	N – Tensão de Alimentação (90..305 V-AC)
11	Terra

Dimensions:



Os terminais 1, 3, 5 e 6, bem como os terminais 2 e 4 estão com ponte elétrica quando o dispositivo é entregue. O dispositivo funciona no modo de arrefecimento após criar a tensão de alimentação. Para usar o dispositivo para arrefecimento e aquecimento, é necessário um controlador adequado. Remova as duas pontes elétricas e conecte os terminais 1 e 2 à entrada do controlador. Conecte a saída do controlador aos terminais 3 a 6 de acordo com a tabela ao lado. Terminais WAGO 260 série, bornes de mola de tração 0,5 ..1,5 mm².