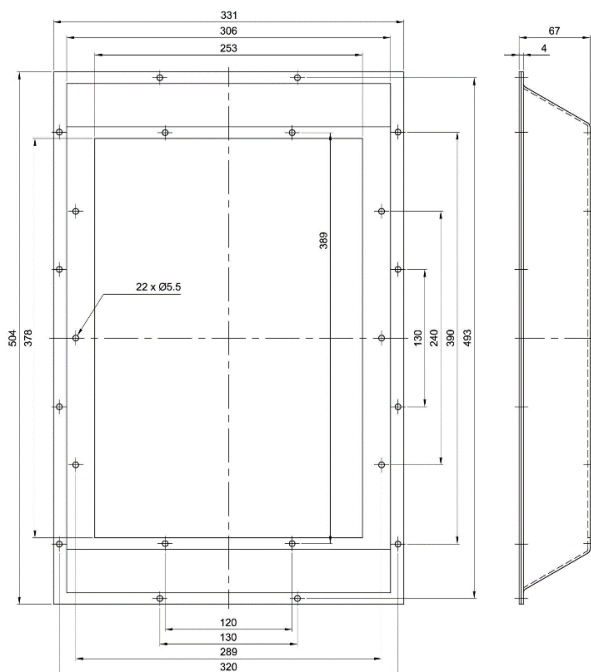


EPSFC-75-A

Folha de dados

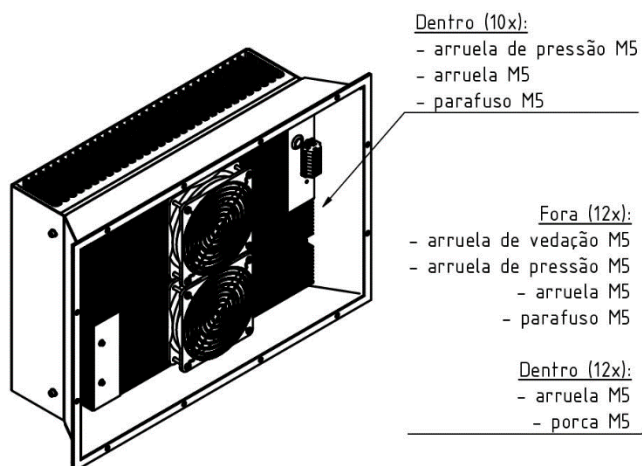


Dimensões:



Dados técnicos:

Peso	1,8 kg
Faixa de temperatura operacional	-40 .. +120 °C
Adequado para os dispositivos	EPFDC-75-A, EPFAC-75-A
Certificados	CE



Dentro (10x):
- arruela de pressão M5
- arruela M5
- parafuso M5

Fora (12x):
- arruela de vedação M5
- arruela de pressão M5
- arruela M5
- parafuso M5

Dentro (12x):
- arruela M5
- porca M5

