

EPDC-200-B

Ficha técnica

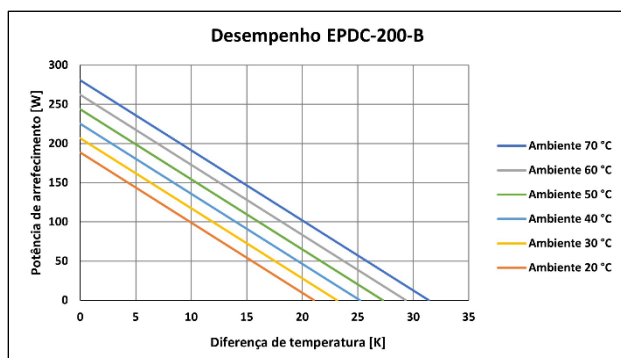


Informação técnica:

Tensão da alimentação	24 V-DC
Entrada nominal	278 W
Peso	13 kg
Potência de arrefecimento (L35/L35)	212 W
Ruido (externo)	60 dB(A)
Grau de proteção (externo)	IP67
Grau de proteção (interno)	IP20
Faixa de temperatura operacional	-10 .. +70 °C (ventoinha ext. a funcionar) -40 .. +70 °C (ventoinha ext. parada)
MTBF	85000 h
Contacto de alarme	max. 250 V-AC / 30 V-DC max. 5 A
Alarme - temperatura	80°C +/- 5 °C temperatura do dissipador
Temperatura de desligamento	90°C +/- 5 °C temperatura do dissipador
Certificados	CE



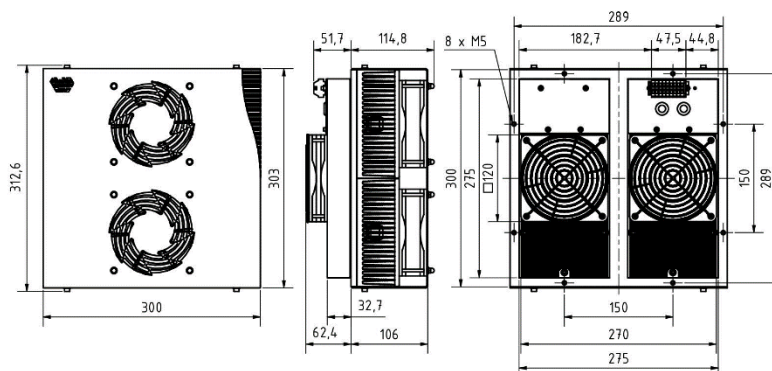
Desempenho:



Terminais:

Terminal	Conexão
1	Módulos Peltier (+ 24 V-DC)
2	Módulos Peltier (0 V)
3	Ventoinha externa (+ 24 V-DC)
4	Ventoinha externa (0 V)
5	Ventoinha interna (+ 24 V-DC)
6	Ventoinha interna (0 V)
7	Chave de Alarme (potencial livre)
8	Chave de Alarme (potencial livre)
9	Terra

Dimensões:



Terminais WAGO 260 série,

bornes de mola de tração 0,5 ..1,5 mm².