

EPMS-50-A

Folha de Dados

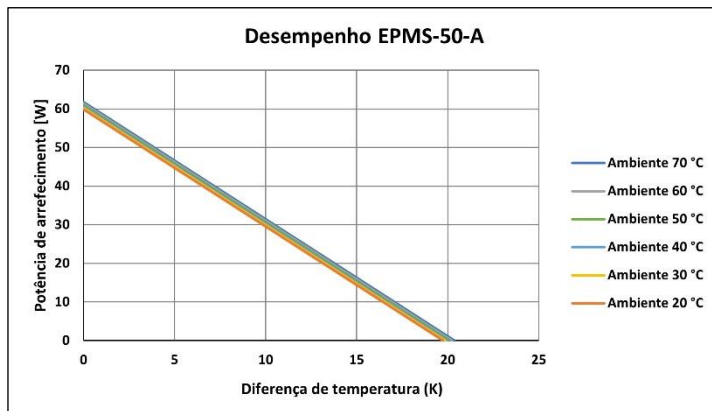


Informação técnica:

Tensão da alimentação	24 V-DC
Entrada nominal	79 W
Peso	3 kg
Potência de arrefecimento (L35/L35)	60 W
Ruído (externo)	58 dB(A)
Grau de proteção (externo)	IP67
Grau de proteção (interno)	IP20
Faixa de temperatura operacional	-20 .. +70 °C
MTBF	157500 h min.
Contacto de alarme	max. 250 V-AC / 30 V-DC max. 5 A
Alarme - temperatura	80 °C +/- 5 °C de temperatura do dissipador
Temperatura de desligamento	90 °C +/- 5 °C de temperatura do dissipador
Certificados	CE



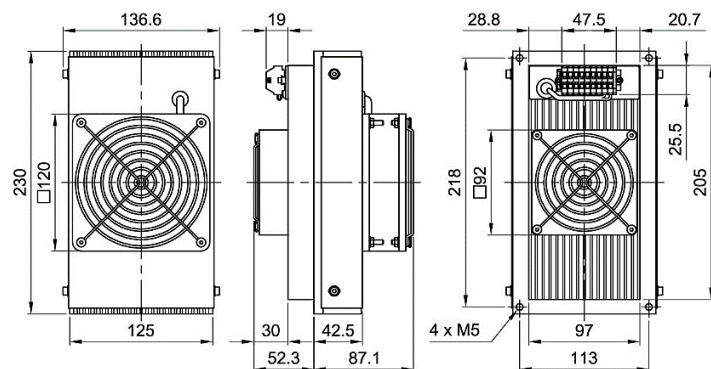
Desempenho:



Terminais:

Terminal	Conexão
1	Módulos Peltier (+ 24 V-DC)
2	Módulos Peltier (0 V)
3	Ventilador Externo (+ 24 V-DC)
4	Ventilador Externo (0 V)
5	Ventilador Interno (+ 24 V-DC)
6	Ventilador Interno (0 V)
7	Chave de Alarme (potencial livre)
8	Chave de Alarme (potencial livre)
9	Terra

Dimensões:



Terminais WAGO 260 série, bornes de mola de tração 0,5 ..1,5 mm².