

EPDC-300-B

Ficha técnica

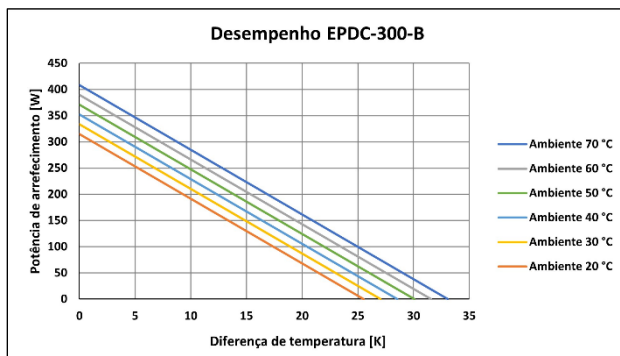


Informação técnica:

| | |
|-------------------------------------|---|
| Tensão da alimentação | 24 V-DC |
| Entrada nominal | 402 W |
| Peso | 18 kg |
| Potência de arrefecimento (L35/L35) | 340 W |
| Ruido (externo) | 60 dB(A) |
| Grau de proteção (externo) | IP67 |
| Grau de proteção (interno) | IP20 |
| Faixa de temperatura operacional | -10 .. +70 °C (ventoinha ext. a funcionar) -40 .. +70 °C (ventoinha ext. parada) |
| MTBF | 68000 h min. |
| Contacto de alarme | max. 250 V-AC / 30 V-DC max. 5 A |
| Alarme - temperatura | 80°C +/- 5 °C temperatura do dissipador |
| Temperatura de desligamento | 90°C +/- 5 °C temperatura do dissipador |
| Certificados | CE |



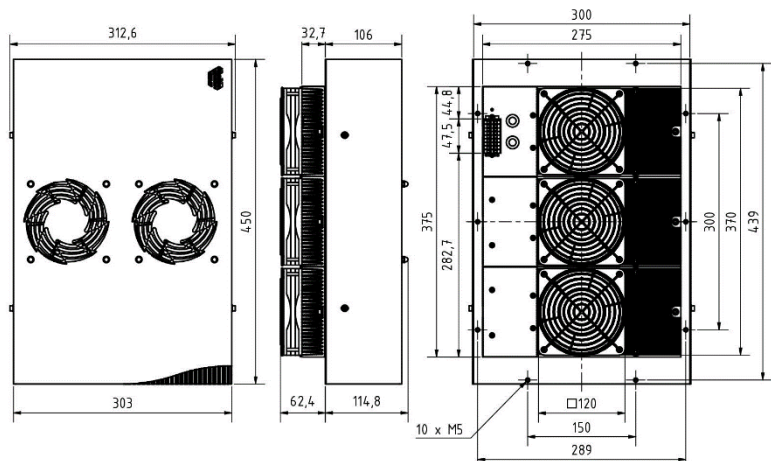
Desempenho:



Terminais:

| Terminal | Conexão |
|----------|-----------------------------------|
| 1 | Módulos Peltier (+ 24 V-DC) |
| 2 | Módulos Peltier (0 V) |
| 3 | Ventoinha externa (+ 24 V-DC) |
| 4 | Ventoinha externa (0 V) |
| 5 | Ventoinha interna (+ 24 V-DC) |
| 6 | Ventoinha interna (0 V) |
| 7 | Chave de Alarme (potencial livre) |
| 8 | Chave de Alarme (potencial livre) |
| 9 | Terra |

Dimensões:



Terminais WAGO 260 série,
bornes de mola de tração 0,5 ..1,5 mm².