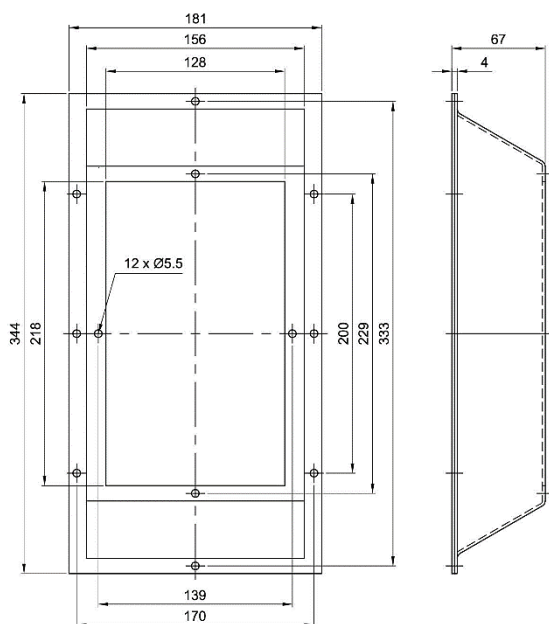


EPSFA-75-A

Folha de dados



Dimensões:



Dados técnicos:

Peso	1 kg
Faixa de temperatura operacional	-40 .. +120 °C
Adequado para os dispositivos	EPDC-75-A e EPAC-75-A
Certificados	CE

